

#### PRINCIPALI CARATTERISTICHE

- Gamme di pressione da:  
0-35 a 0-2000 bar / 0-500 a 0-30000 psi
- Accuratezza:  $<\pm 0.25\%$  FSO (H);  $<\pm 0.5\%$  FSO (M)
- Sistema a trasmissione idraulica per garantire stabilità in temperatura
- Quantità di mercurio contenuta per modello:  
serie M30 (30mm<sup>3</sup>); serie M31-M32-M33 (40mm<sup>3</sup>)
- Filettature standard 1/2-20UNF, M18x1.5 altre versioni disponibili su richiesta
- Membrana in acciaio inox 15-5 PH con rivestimento GTP+
- Per gamme sotto i 100 bar-1500 psi: membrana corrugata in acciaio inox 17-7 PH con rivestimento GTP+

GTP+ (advanced protection)

Rivestimento con caratteristiche di elevata resistenza alla corrosione, abrasione e alte temperature

#### SPECIFICHE TECNICHE

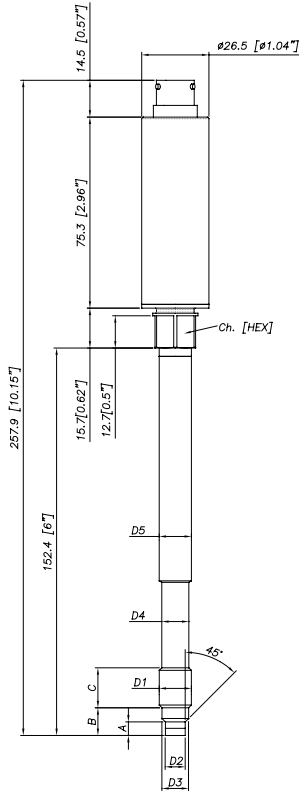
Accuratezza (1)	<b>H</b> $<\pm 0.25\%$ FSO (100...2000 bar) <b>M</b> $<\pm 0.5\%$ FSO (35...2000 bar)
Risoluzione	Infinita
Campi di misura	0..35 a 0..2000bar 0..500 a 0..30000psi
Sovrapressione senza degrado	2 x FS 1.5 x FS oltre i 1000bar/15000psi
Principio di misura	Estensimetrico
Tensione di alimentazione	6..12Vdc (10Vdc tipica)
Resistenza del ponte	350 Ohm (550 Ohm sotto i 100bar - 1500psi)
Resistenza di isolamento (a 50Vdc)	>1000 MOhm
Segnale di uscita a fondo scala FSO (tolleranza $\pm 0.5\%$ FSO)	2.5 mV/V (opzione 2) 3.33 mV/V (opzione 3)
Segnale di zero	$\pm 0.5\%$ FSO
Segnale di calibrazione	80% FSO
Campo di temperatura compensato	0...+100°C 32...212°F
Campo di temperatura massimo	-30...+120°C -22...250°F
Deriva termica nel campo compensato: Zero/ Calibraz/Sensibilità	$< 0.02\%$ FSO/°C $< 0.01\%$ FSO/°F
Massima temperatura membrana	400°C 750°F
Deriva di stelo (zero)	0.02 bar/°C 15 psi/100°F
Materiale standard a contatto con il processo	Membrana: • 15-5PH con rivestimento in GTP+ • 17-7PH corrugata con rivestimento in GTP+ per range<100bar(1500psi) Stelo: • 17-4 PH
Termocoppia (modello M32)	STD : tipo "J" (giunz. isolata)
Grado di protezione ( versione con connettore a 6 poli)	IP65
Connessioni elettriche	Conn. 6-pin VPT07RA10-6PT (PT02A-10-6P) Conn. 8-pin PC02E-12-8P

FSO = Uscita a fondo scala

(1) Metodo BFSL (Best Fit Straight Line): comprensivo dell'effetto combinato di Non-linearità, Isteresi e Ripetibilità.

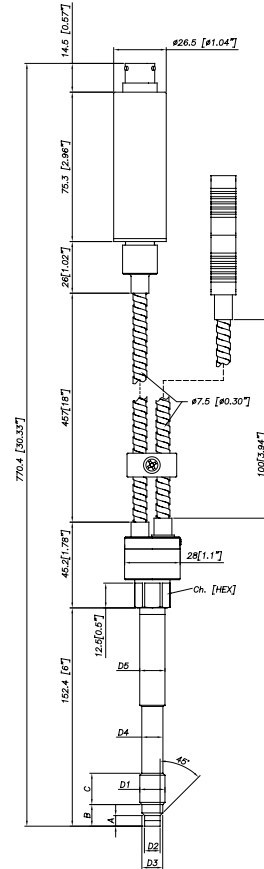
# DIMENSIONI MECCANICHE

## M30



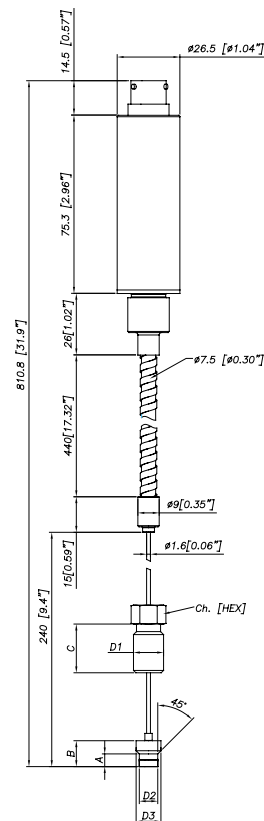
D1	<b>1/2 - 20UNF</b>
D2	$\phi 7.8 - 0.05$ [ $\phi 0.31'' - 0.002$ ]
D3	$\phi 10.5 - 0.025$ [ $\phi 0.41'' - 0.001$ ]
D4	$\phi 10.67$ [ $\phi 0.42''$ ]
D5	$\phi 12.7$ [ $\phi 0.5''$ ]
A	$5.56 - 0.26$ [ $0.22'' - 0.01$ ]
B	$11.2$ [ $0.44''$ ]
C	$15.74$ [ $0.62''$ ]
Ch [Hex]	$16$ [ $5/8''$ ]

## M32



D1	<b>M18x1.5</b>
D2	$\phi 10 - 0.05$ [ $\phi 0.394'' - 0.002$ ]
D3	$\phi 16 - 0.08$ [ $\phi 0.63'' - 0.003$ ]
D4	$\phi 16 - 0.4$ [ $\phi 0.63'' - 0.016$ ]
D5	$\phi 18$ [ $\phi 0.71''$ ]
A	$6 - 0.26$ [ $0.24'' - 0.01$ ]
B	$14.8 - 0.4$ [ $0.58'' - 0.016$ ]
C	$19$ [ $0.75''$ ]
Ch [Hex]	$19$ [ $3/4''$ ]

## M33



### Capillare esposto

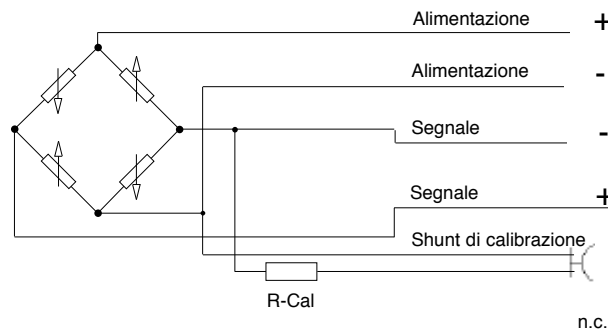
D1	1/2-20UNF
D2	.307/.305" [7.80/7.75mm]
D3	.414/.412" [10.52/10.46mm]
A	.125/.120" [3.18/3.05mm]
B	.318/.312" [8.08/7.92mm]
C	.81" [20.6mm]

**NOTE :** le dimensioni sono riferite all'opzione "4" dello stelo rigido (153 mm – 6")

**ATTENZIONE :** per l'installazione usare una coppia di serraggio massima di 56 Nm (500 in-lb)

## CONNESSIONI ELETTRICHE

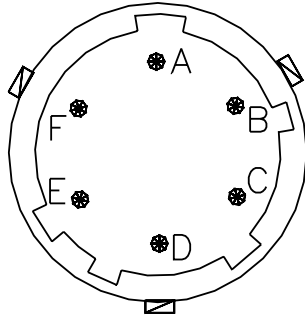
### Uscita mV/V



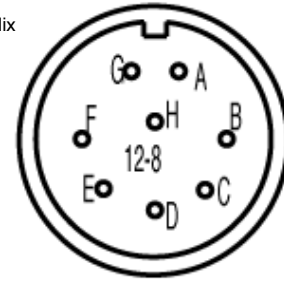
6-pin	8-pin
C	A
D	C
B	D
A	B
E - F	E - F
	G - H

La calza del cavo deve essere collegata al lato strumento

Connettore 6 pin  
VPT07RA10-6PT2  
(PT02A-10-6P)



Connettore 8 pin  
PC02E-12-8P Bendix



## ACCESSORI

### Connettori

Connettore 6 poli femmina (protezione IP65)  
Connettore 8 poli femmina

### Cavi di estensione

Connettore 6 poli con cavo di lunghezza 8 metri (25 ft)  
Connettore 6 poli con cavo di lunghezza 15 metri (50 ft)  
Connettore 6 poli con cavo di lunghezza 25 metri (75 ft)  
Connettore 6 poli con cavo di lunghezza 30 metri (100 ft)  
Connettore 8 poli con cavo di lunghezza 8 metri (25 ft)  
Connettore 8 poli con cavo di lunghezza 15 metri (50 ft)  
Connettore 8 poli con cavo di lunghezza 25 metri (75 ft)  
Connettore 8 poli con cavo di lunghezza 30 metri (100 ft)

Altre lunghezze

### Accessori

Staffa di fissaggio  
Tappo di protezione per 1/2-20 UNF  
Tappo di protezione per M18x1,5  
Kit di perforazione per 1/2 -20 UNF  
Kit di perforazione per M18 x 1,5  
Kit di pulizia per 1/2-20 UNF  
Kit di pulizia per M18x1,5

### Termocoppie per il modello M32

Tipo "J" (per stelo rigido da 153mm - 6")

CON300  
CON307

C08W  
C15W  
C25W  
C30W  
E08W  
E15W  
E25W  
E30W

Su richiesta

SF18  
SC12  
SC18  
KF12  
KF18  
CT12  
CT18

TTER 601

Codice colore cavo 6 fili	
Conn.	Filo
A	Rosso
B	Nero
C	Bianco
D	Verde
E	Blu

Codice colore cavo 8 fili	
Conn.	Filo
A	Bianco
B	Rosso
C	Verde
D	Nero
E	Blu
F	Arancio
G	n.c.
H	n.c.

# CODICE DI ORDINAZIONE

M - - - - - - - - - - 000

SEGNALE DI USCITA	
2.5 mV/V	2
3.33 mV/V	3

CONFIGURAZIONE	
Stelo rigido	0
Stelo rigido + flessibile	1
Con termocoppia	2
Capillare esposto	3

CONNETTORE	
Standard	
6 pin	6
8 pin	8

CLASSE DI PRECISIONE	
0.25% FSO (gamme $\geq 100$ bar/1500 psi)	H
0.5% FSO	M

GAMMA DI MISURA			
bar		psi	
35	B35U	500	P05C
50	B05D	750	P75D
70	B07D	1000	P01M
100	B01C	1500	P15C
200	B02C	3000	P03M
350	B35D	5000	P05M
500	B05C	7500	P75C
700	B07C	10000	P10M
1000	B01M	15000	P15M
1400	B14C	20000	P20M
2000	B02M	30000	P30M

000= E' possibile su richiesta richiedere esecuzioni speciali della versione standard o delle versioni su misura

## LUNGH. STELO FLESSIBILE (mm / inches)

### Standard (M30)

0 nessuno

### Standard (M31, M32)

D 457mm 18"

E 610mm 24"

F 760mm 30"

### Standard (M33)

L 711mm 28"

### Disponibile a richiesta

A 76mm 3"

B 152mm 6"

C 300mm 12"

G 914mm 36"

H 1067mm 42"

I 1220mm 48"

J 1372mm 54"

K 1520mm 60"

## LUNGHEZZA STELO RIGIDO (mm / inches)

### Standard (M30, M31, M32)

4 153mm 6"

5 318mm 12.5"

### Standard (M33)

0 nessuno

### Disponibile a richiesta

1 38mm 1.5"

2 50mm 2"

3 76mm 3"

6 350mm 14"

7 400mm 16"

8 456mm 18"

## FILETTATURA

### Standard

1 1/2 - 20 UNF

4 M18 x 1.5

## Esempi

### M32-6-M-B07C-1-4-D-000

Trasduttore di pressione di melt con termocoppia di tipo "J", uscita 3,33 mV/V, connettore a 6 poli, filettatura 1/2- 20 UNF, gamma di pressione 700 bar, classe di precisione 0,5%, stelo rigido da 153 mm (6"), stelo flessibile da 457mm (18").

### M20-8-M-P03M-1-4-0-000

Trasduttore di pressione di melt, con stelo rigido, uscita 2,5 mV/V, connettore a 8 poli, filettatura 1/2 - 20 UNF, gamma di pressione 3000 psi, classe di precisione 0,5%, stelo rigido da 153 mm (6")

Prodotto progettato e disponibile nel rispetto della Direttiva 2011/65/UE (RoHS II) solo per impianti o utensili industriali fissi di grandi dimensioni, o per apparecchiature da laboratorio B-to-B per fini di Ricerca e Sviluppo

GEFRAN spa si riserva il diritto di apportare modifiche estetiche o funzionali in qualsiasi momento e senza preavviso alcuno

GEFRAN spa  
via Sebina, 74  
25050 PROVAGLIO D'ISEO (BS) - ITALIA  
tel. 0309888.1 - fax. 0309839063  
Internet: <http://www.gefran.com>

**GEFRAN**

DTS\_M3\_07-2017\_ITA